



AC – Kart mit Pedalfußanlasser

Das Behandlungsgerät AC – Kart kann auch ohne Fahrfuß unter die **Tischplatte einer Schrankzeile** installiert werden. Hierzu steht ein spezieller Teleskopauszug zur Verfügung.

Dieses formschöne Behandlungsgerät im italienischen Design besticht durch seine schlichte Eleganz, und kann mit bis zu **6 Instrumenten** ausgestattet werden. Die Anordnung der Instrumente ist frei wählbar.

Es stehen zwei verschiedene Fuß – Anlasser zur Auswahl.

Das elektro-pneumatische Steuersystem der Instrumente sorgt für störungsfreie Funktion und ist somit **extrem wartungsarm**.

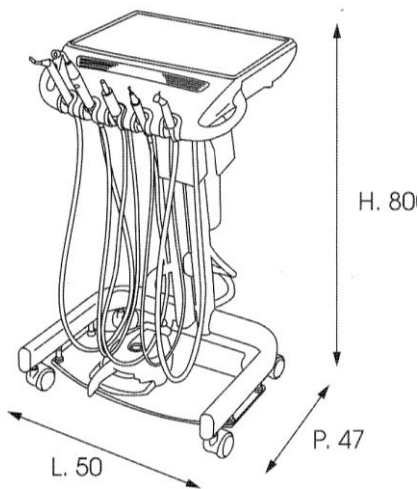
In der Höhe ist das Gerät, je nach Anforderung des Behandlers, zwischen **80cm und 95cm** individuell einstellbar.

Die Geräteinstallation erfolgt mittels Bodenanschlussdose, wobei eine interne Wasserversorgung (Clean - Water – System) optional erhältlich ist.



Instrumentenablage AC - Kart

Technische Daten und Maße



AC - Kart

- B – 50cm T – 47cm H – 80 / 95cm
- Gewicht: 20 – 25 Kg
- Luftdruck: 5.5 – 7 Bar
- Wasserdruck 4-5 Bar
- Spannung: 230V - 50Hz

Bodenanschlussdose

- L – 30cm B – 20cm H – 15cm

Preisbeispiel:

AC – Kart, fahrbar, ausgestattet mit:

- 1 Stk. Wasser / Luftspritze Luzzani
- 1 Stk. Lichtturbinenschlauch 4-Loch
- 2 Stk. Licht-Luftmotorenschlauch 4-Loch
- 1 Stk. ZEG Satelec Newtron m. Zubehör

- 1 Stk. Bodenanschlussdose
- 1 Stk. Disc - Fußanlasser
- 1 Stk. internes Wassersystem

Preis zzgl. MwSt. € 6.450.—

AC – Kart, fahrbar, ausgestattet mit:

- 1 Stk. Wasser / Luftspritze Luzzani
- 1 Stk. Lichtturbinenschlauch 4-Loch
- 2 Stk. Licht – Mikromotoren NSK M40 **LED**
- 1 Stk. ZEG Satelec Newtron m. Zubehör

- 1 Stk. Bodenanschlussdose
- 1 Stk. Disc - Fußanlasser
- 1 Stk. internes Wassersystem

Preis zzgl. MwSt. € 7.450.—

